

Цифровой осциллограф Fluke 190 Series II ScopeMeter®



Первые четырех- и двухканальные осциллографы для промышленных условий категории КАТ. IV

- Расширьте арсенал средств для устранения неисправностей, добавив в него визуальное изучение амплитуды, формы и временных параметров сигналов, а также характеристик искажений и возмущений.
- Модели серии Fluke 190 обладают характеристиками высококачественного осциллографа, мультиметра и безбумажного регистратора, являясь при этом простым в использовании и надежным прибором для полевых работ.

Продукты

Осциллографы Fluke 190 Series II Scopemeter® помогут в ранее недоступных местах.

Являясь первыми портативными осциллографами с поддержкой категорий безопасности КАТ. III 1000 В/КАТ. IV 600 В, новые приборы Fluke ScopeMeter® 190 Series II сочетают беспрецедентные характеристики, мобильность и прочную конструкцию. На выбор доступны модели с частотным диапазоном 60, 100 и 200 МГц, каждая из которых характеризуется скоростью выборки до 2,5 Гвыб/с при разрешении до 400 пс — параметрами, достаточными для регистрации шумов и других искажений сигнала. Каждая из моделей обладает обширной памятью — до 10 000 выборок на канал, что позволяет исследовать мельчайшие детали осциллограмм. Обе модели обладают категорией защиты IP-51, что указывает на устойчивость к воздействию пыли, влаги и пригодность к работе в широком диапазоне температур. Работающие от аккумулятора ручные осциллографы ScopeMeter предназначены для проведения специалистами различных полевых работ по обслуживанию оборудования.

Характеристика

Новые двух- и четырехканальные осциллографы стандарта КАТ. IV Fluke ScopeMeter 190 Series II: увидеть и исправить больше

Новая серия приборов Fluke ScopeMeter 190 Series II сочетает в себе высочайшие стандарты безопасности, прочную переносную конструкцию и профессиональные характеристики настольных осциллографов. Будучи разработанными для специалистов по обслуживанию производства, осциллографы ScopeMeter приспособлены к эксплуатации в суровых производственных условиях и могут применяться для тестирования самых различных классов оборудования — от микроэлектроники до силовых электронных цепей.

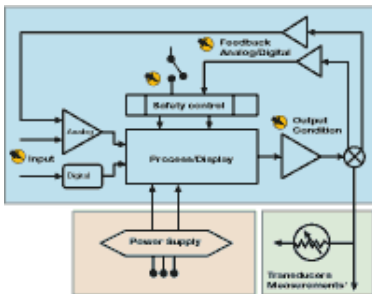
Новый осциллограф 190 Series II является основным инструментом, который вы захватите с собой для устранения практически любой неисправности. В этом приборе предусмотрена поддержка режимов мультиметра и безбумажного регистратора TrendPlot™ и ScopeRecord™, режима управления без использования рук с помощью синхронизации Connect-and-View™ и многое другое.

- Два или четыре электрически изолированных входа
- Поддержка стандарта безопасности КАТ. III 1000 В/КАТ. IV 600 В
- Выбор из моделей с частотным диапазоном 60, 100 и 200 МГц
- Высокая частота выборки до 2,5 Гвыб/с при разрешении до 400 пс

- Большой объем памяти: захват осциллограмм размером 10 000 выборок на канал для детального изучения сигнала
- Отдельный цифровой мультиметр с 5 000 отсчетов (в двухканальных моделях)
- Измерения по четырем каналам со входами BNC (в четырехканальных моделях)
- Непрерывная автосинхронизация Connect-and-View, синхронизация по одиночному событию, по ширине импульса и по видеосигналу
- Режим регистратора ScoreRecord — запись осциллограмм в течение 48 часов
- Регистрация тенденций с записью характеристик сигнала в течение 22 дней
- Расширенные возможности автоматических измерений мощности (V_{pwm} , В·А, Вт, коэффициент мощности) и временных параметров (мА·с, В/с, Вт/с)
- Категория пыле- и влагозащитенности IP-51 для суровых промышленных условий
- Изолированные порты USB для запоминающих устройств и связи с компьютером
- Литий-ионный аккумулятор обеспечивает длительную автономную работу прибора
 - В четырехканальных моделях 190-X04 время автономной работы составляет до 7 часов (в комплект включен аккумулятор BP291)
 - В двухканальных моделях 190-XX2 время автономной работы составляет 4 часа (со штатным аккумулятором BP290) или до 8 часов (с дополнительно приобретаемым аккумулятором BP291)
 - Зарядка запасного аккумулятора обеспечивается дополнительно приобретаемым внешним зарядным устройством EBC290
- Отсек аккумулятора снабжен легко снимающейся крышкой для быстрой замены аккумуляторов
- Удобный слот на основе стандартного замка Kensington® для защиты прибора от несанкционированного доступа при хранении

Четырехкратные возможности диагностики и стандарт безопасности KAT. IV

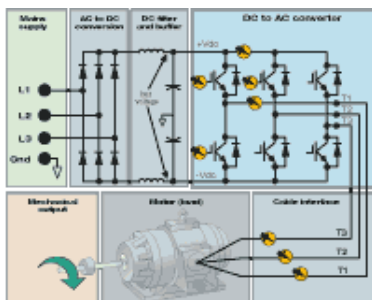
Новые портативные приборы Fluke ScopeMeter 190 Series II представляют собой осциллографы для измерения без заземления с двумя или четырьмя входными каналами с двойной изоляцией. Осциллографы данной серии поддерживают стандарты безопасности для сред KAT. III 1000 В/КАТ. IV 600 В.



«Трехмерное тестирование промышленных систем»

Одновременное исследование входных сигналов, выходных сигналов в цепях обратной связи и защитных блокировок поможет устранить множество различных проблем, включая следующие:

- Перегрузка цепей по напряжению или току
- Измерения задержек при устранении проблем с синхронизацией
- Несоответствие понижающих схем или входного сопротивления
- Флуктуации и дрейф сигнала



«Тестирование трехфазных цепей ЧРП, инверторов и преобразователей»

- Проверка гармоник, переходных процессов и нагрузки во входных силовых цепях
- Поиск неисправностей IGBT и фильтров инверторов.
- [S][37] Проверка выходного сигнала ШИМ на наличие отражений, переходных процессов и несимметрии напряжений



Безопасные измерения в диапазоне от милливольт до киловольт

Используя стандартные пробники, охватывающие широкий диапазон от милливольт до киловольт, вы можете исследовать как микроэлектронные, так и высоковольтные силовые цепи. Независимые изолированные входы устраняют риск случайного замыкания на землю и позволяют выполнять измерения в смешанных цепях с несколькими отдельными точками заземления.

Единственный осциллограф на рынке с категорией защиты IP-51 — решение для самых сложных условий

Крепкий ударопрочный корпус дает возможность использовать портативные осциллографы ScopeMeter в суровых производственных условиях. Герметичное исполнение корпуса защищает прибор от попадания пыли, водяного пара, влаги и аэрозольных загрязнений, обеспечивая надежную работу и высокую точность показаний при каждом использовании.



Встроенный мультиметр для быстрого и удобного проведения высокоточных измерений.

Модели 190 Series II с отдельным встроенным цифровым мультиметром и изолированным двухканальным осциллографом. Переключайтесь между анализом осциллограмм и высокоточными показаниями цифрового мультиметра с 5 000 отсчетов. Функции измерения включают постоянное напряжение (Vdc), переменное напряжение (Vac), смешанный режим (Vac + dc), сопротивление, контроль целостности линий и проверку диодов. Измеряйте ток и температуру с использованием подходящего шунта, пробника или адаптера с широким диапазоном масштабных коэффициентов. Четырехканальные модели Fluke-190-X04 дают возможность проводить измерения по четырем каналам осциллографа со входами BNC.



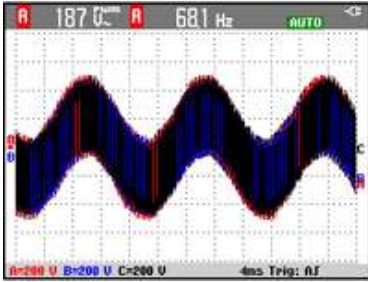
Работа в полную смену с одной зарядки

Новые емкие литий-ионные аккумуляторы обеспечивают автономную работу устройства до 7 часов (в четырехканальных моделях) и до 4 часов (в двухканальных моделях). Удобная крышка отсека аккумулятора позволяет быстро заменить аккумулятор.



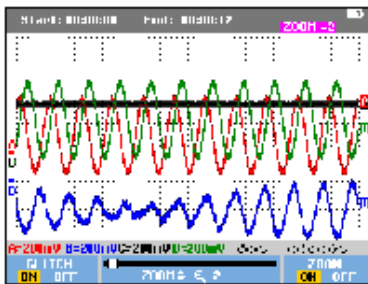
Новая возможность записи и экспорта осциллограмм с помощью интерфейса USB

Два порта USB, электрически изолированных от входных измерительных цепей, обеспечивают соединение прибора с компьютером или запоминающими устройствами USB. Сохраняйте на внешних накопителях USB неограниченное количество осциллограмм, снимков экрана и настроек прибора. Подключайте прибор к компьютеру по интерфейсу USB для передачи и сохранения критичных данных измерений, используя ПО FlukeView для Windows.



Немедленное стабильное изображение благодаря синхронизации Connect-and-View™

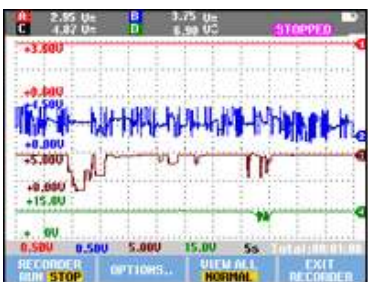
Функция Connect-and-View™ автоматически устанавливает подходящие настройки синхронизации за счет распознавания стереотипных сигналов. Без нажатий кнопок вы получаете стабильную воспроизводимую осциллограмму практически любого сигнала, включая сигналы от электроприводов и управляющих цепей. Данная функция ускоряет последовательные измерения в нескольких контрольных точках.



Регистрируйте до 48 часов высокоточных осциллограмм с помощью функции ScoreRecord™

В памяти ScoreRecord можно сохранить до 30 000 точек данных на канал для захвата переходных процессов и кратковременных выбросов. (Имеется возможность сохранения двух наборов многоканальных записей для последующего анализа.)

- Сохраняйте события, относящиеся к профилям движения, работе ИБП и источников питания и запуску электродвигателей
- Режим Stop on Trigger (остановка при синхронизации) позволяет устройству ScoreMeter автоматически распознавать сбой питания и сохранять осциллограмму, непосредственно предшествующую этому событию
- Масштабирование осциллограммы (до 100x) дает возможность изучить мельчайшие детали сигнала, например отдельные циклы питания



С помощью безбумажного регистратора TrendPlot™ вы можете сохранять данные в течение 16 дней для обнаружения нерегулярных сбоев

Нерегулярные сбои могут быть вызваны некачественными соединениями, наличием пыли или загрязнений, коррозией, обрывом соединений или проводки. Отключения питания, остановка двигателей после запуска могут приводить к нарушению работы оборудования. Функция TrendPlot

осциллографов Fluke ScopeMeter помогает обнаруживать подобные неисправности, предоставляя следующие возможности:

- Построение графиков минимальных и максимальных пиковых значений и средних значений за период до 16 дней
- Построение графиков напряжений, токов, температуры, частоты и фазы в любых комбинациях для всех четырех входных каналов с указанием даты и времени для определения момента возникновения неполадки

Спецификации

Характеристики	
Частотный диапазон	Fluke 190-204: 200 МГц Fluke 190-202: 200 МГц Fluke 190-104: 100 МГц Fluke 190-102: 100 МГц Fluke 190-062: 60 МГц
Количество каналов	Fluke 190-204: 200 МГц: 4 канала Fluke 190-202: 200 МГц: 2 канала Fluke 190-104: 100 МГц: 4 канала Fluke 190-102: 100 МГц: 2 канала Fluke 190-062: 60 МГц: 2 канала
Скорость выборки реального времени	Fluke 190-204: 2,5 Гвыб/с Fluke 190-202: 2,5 Гвыб/с Fluke 190-104: 1,25 Гвыб/с Fluke 190-102: 1,25 Гвыб/с Fluke 190-062: 625 Мвыб/с
Входы	4 входных осциллограммы или 2 входных осциллограммы и вход ЦММ
Независимые «плавающие» изолированные входы	До 1000 В КАТ. III / 600 В КАТ. IV между входами, опорными подводами и землей
Диапазон временной шкалы	2 нс — 2 мин/дел (модели 190-20X, 200 МГц) 5 нс — 2 мин/дел (модели 190-10X, 100 МГц) 10 нс — 2 мин/дел (модель 190-062, 60 МГц)
Чувствительность входов	2 мВ — 100 В/дел
Режимы синхронизации	Connect-and-View™, свободный прогон, одиночный снимок, срез,

	задержка, двойной фронт, видео, видеопередача, настраиваемая ширина импульса, N-й цикл
Источник синхронизации	Любой входной канал осциллографа или внешний источник через вход мультиметра в двухканальных моделях 190-XX2
Регистрация выбросов	8 нс
Измерения осциллограмм	Курсор: 7 Автоматические: 30
Максимальная длина записи	Режим ScopeRecord: 30 000 точек Режим осциллографа: 10 000 точек на входной канал
Послесвечение	Цифровое послесвечение, имитирующее аналоговый эффект затухания осциллограммы
Сравнение осциллограмм	Сопоставление с опорной осциллограммой с автоматическим тестированием соответствия

Характеристики цифрового мультиметра (только для двухканальных моделей)

Входы мультиметра (также используются для внешней синхронизации в режиме осциллографа)	4-мм разъемы типа «банан», полностью изолированные от входов и заземления осциллографа
Максимальное разрешение:	5 000 отсчетов
Режимы измерений:	Vdc, Vac rms, Vac + dc rms, сопротивление, непрерывность, тест диодов, ток (через клещи или шунт), температура °C или °F (с дополнительно приобретаемым преобразователем)
Память	190-X04 , Внутренняя память 4 каналов: Экран + настройки: 15 Запись: 2 190-XX2 , Внутренняя память 2 каналов: Экран + настройки: 30 Запись: 10
Дисплей	цветной ЖК-дисплей с диагональю 153 мм, с быстрым обновлением

Условия хранения и эксплуатации

Рабочая температура	от 0 до 40 °C (с аккумулятором) от 0 до 50 °C (без аккумулятора)
Температура хранения	от -20 до 60 °C

Рабочая высота	До 2 000 м для КАТ. IV 600 В, КАТ. III 1000 В
	До 3 000 м для КАТ. III 600 В, КАТ. II 1000 В

Характеристики безопасности

Электробезопасность	1000 В КАТ. III/600 В КАТ. IV (EN61010-1)
----------------------------	---

Механические и другие характеристики

Размер	270 x 190 x 70 мм
Масса	2,2 кг
Гарантия	3 года на прибор, 1 год на аксессуары
Литий-ионный аккумулятор	<p>Четырехканальные модели 190-Х04: в комплект входит аккумулятор ВР291 4 800 мА·ч (до 7 часов работы).</p> <p>Двухканальные модели 190-ХХ2: в комплект входит аккумулятор ВР290 2 400 мА·ч (до 4 часов работы). До 8 часов работы от дополнительно приобретаемого аккумулятора ВР291</p>

Аксессуары в комплекте

Двухканальные модели	<p>Наборы пробников VPS410 (один красный, один синий)</p> <p>Набор безопасных тестовых проводников TL175 TwistGuard™ (красный и черный)</p> <p>Зарядное устройство/адаптер питания ВС190</p> <p>Литий-ионный аккумулятор ВР290 2 400 мА·ч</p> <p>Ремешок на руку (прикреплен к прибору)</p> <p>Плечевой ремень</p> <p>Компакт-диск с руководствами пользователя на нескольких языках</p> <p>Демонстрационный пакет ПО FlukeView ScopeMeter (с ограниченной функциональностью)</p> <p>Кабель USB</p>
Четырехканальные модели	<p>Наборы пробников VPS410 (один красный, один синий, один серый, один зеленый)</p> <p>Зарядное устройство/адаптер питания ВС190</p> <p>Литий-ионный аккумулятор высокой емкости ВР291, 4 800 мА·ч</p> <p>Ремешок на руку (прикреплен к прибору)</p> <p>Плечевой ремень</p> <p>Компакт-диск с руководствами пользователя на нескольких языках</p> <p>Демонстрационный пакет ПО FlukeView ScopeMeter (с ограниченной функциональностью)</p> <p>Кабель USB</p>
Гарантия	3 года на прибор, 1 год на аксессуары

Модели и принадлежности

Модель Название	Описание
Fluke 190-062	цветной осциллограф Color ScopeMeter, 60 МГц, 2 канала, с доп. входом цифрового мультиметра
Fluke 190-062/S	цветной осциллограф Color ScopeMeter, 60 МГц, 2 канала, с доп. входом цифрового мультиметра и набором SCC-290
Fluke 190-102	цветной осциллограф Color ScopeMeter, 100 МГц, 2 канала, с доп. входом цифрового мультиметра
Fluke 190-102/S	цветной осциллограф Color ScopeMeter, 100 МГц, 2 канала, с доп. входом цифрового мультиметра и набором SCC-290
Four-channel Portable Oscilloscopes	цветной осциллограф Color ScopeMeter, 100 МГц, 4 канала
Fluke 190-104/S	цветной осциллограф Color ScopeMeter, 100 МГц, 4 канала, с набором SCC-290
Fluke 190-202	цветной осциллограф Color ScopeMeter, 200 МГц, 2 канала, с доп. входом цифрового мультиметра
Fluke 190-202/S	цветной осциллограф Color ScopeMeter, 200 МГц, 2 канала, с доп. входом цифрового мультиметра и набором SCC-290
Four-channel Portable Oscilloscopes	цветной осциллограф Color ScopeMeter, 200 МГц, 4 канала Все модели включают: <ul style="list-style-type: none"> • Адаптер электрической сети/зарядное устройство BC190 для любого прибора 190 серии • Комплекты измерительных щупов VPS410, отношение напряжений 10:01 • Ремешок для подвески прибора • Руководство по эксплуатации (на компакт-диске) • Литиево-ионная батарея BP291 • Демо-комплект FlukeView • Кабель USB для связи с ПК
Color ScopeMeter (200 MHz, 4 channel), with SCC290-kit	цветной осциллограф Color ScopeMeter, 200 МГц, 4 канала, с набором SCC-290

Элементы питания и сетевые адаптеры

BC190 Line Voltage Adapter / Battery Charger

По вопросам приобретения обращаться:

ООО «Эталон Прибор»

Украина, г. Харьков, ул. Клочковская, 295,

тел./факс +380 57 717-03-46, 717-51-56,

e-mail: info@etalonpribor.com.ua,

url: www.etalonpribor.com.ua